

# MAGGIORANA



**MAGGIORANA**

Cucina della memoria, ricca di ispirazioni naturali, Maggiorana rielabora con l'essenzialità del design moderno il ricordo della campagna veneta. L'olmo, l'albero di ogni cortile, dà vita ad un'anta ritmata ispirata agli steccati d'un tempo, riportando il calore del focolare nella casa contemporanea.

Maggiorana is a keeper of memories, richly inspired by the natural surroundings of the Veneto countryside which reappear in its slick, modern design. Elm trees were a staple of every family's courtyard; here, the wood has been used to create a door design that adds rhythm. Inspired by old-fashioned picket fences, it brings the warm feel of a cosy fire into the contemporary home.



# M/01

La composizione Maggiorana M/01 ha una conformazione ad isola con colonne e nicchia dotate di cantinetta e vano contenitivo. Il minimalismo sofisticato si unisce alla funzionalità in uno spazio dove ogni dettaglio è studiato per interpretare al meglio le esigenze di chi lo vive. L'introduzione della nuova anta da 45 permette di creare una ritmica stilistica che esprime libertà progettuale ed eleganza architettonica.

Maggiorana M/01 is structured with an island, featuring tall units and niches fitted a wine rack and storage compartment. Functionality meets sophisticated minimalism, creating a space in which every detail has been designed to best interpret the needs of those who use it. The addition of the new 45 mm door means you can create a stylish sense of rhythm; it leaves you free to design your space and makes for architectural elegance.



















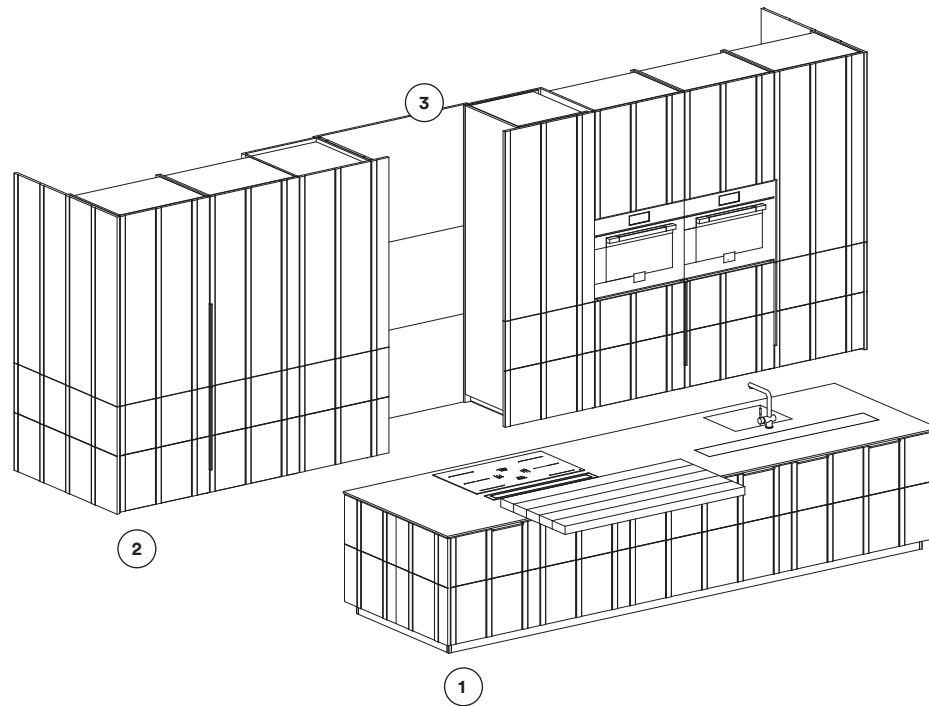












**1 BASI / BASE UNITS**

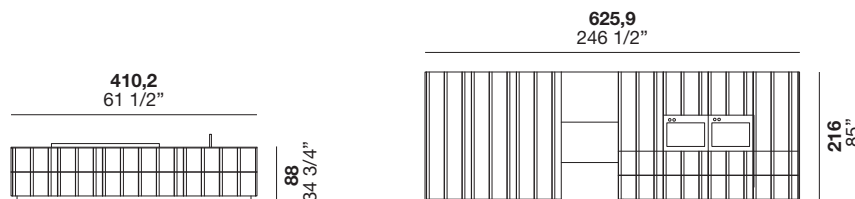
Basi e Piano snack Olmo Carbone, maniglie verniciato Moka Shine, zoccolo Laccato opaco Moka Shine, top Marmo Gray Amani levigato / Base units and Snack top Carbone Elm, handles Moka Shine painted, plinth Moka Shine matt lacquer, top Gray Amani levigato Marble.

**2 COLONNE / TALL UNITS**

Colonne Olmo Carbone / Wall units Carbone Elm

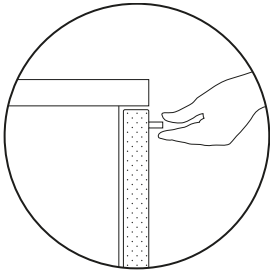
**2 BOISERIE**

Marmo Gray Amani levigato / Gray Amani levigato Marble



Basi / Base units

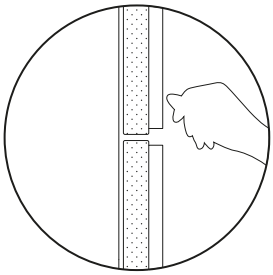
Colonne / Tall units



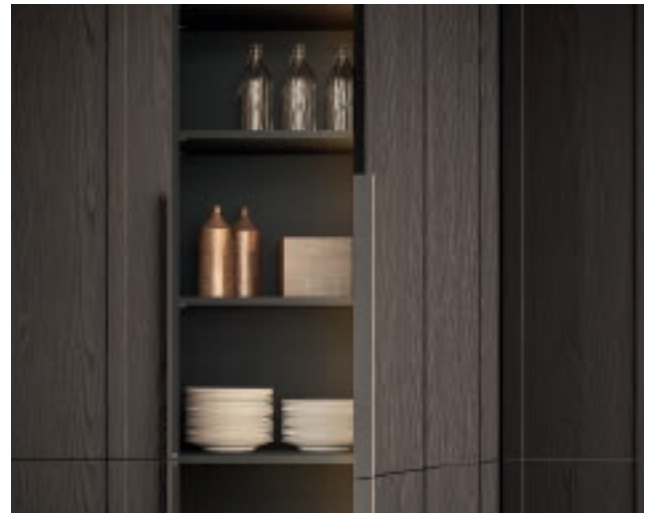
Apertura con maniglia / Opening with handle



Basi / Base units



Apertura con maniglia / Opening with handle



Colonne / Tall units



# M/02

Maggiorana M/02 è una composizione lineare a parete con basi e pensili che si arricchisce di una nuova particolarità grazie al modulo con anta in vetro disponibile anche per la base e boiserie a parete dotata di mensole in metallo. Uno spazio dove il design contemporaneo incontra il calore e la solidità dell'olmo naturale.

Maggiorana M/02 is a linear wall composition with base and tall units featuring a new module with a glass door, and boiserie wall panelling with metal shelves. Contemporary design meets the warm, reassuring feel of natural elm in this space.





















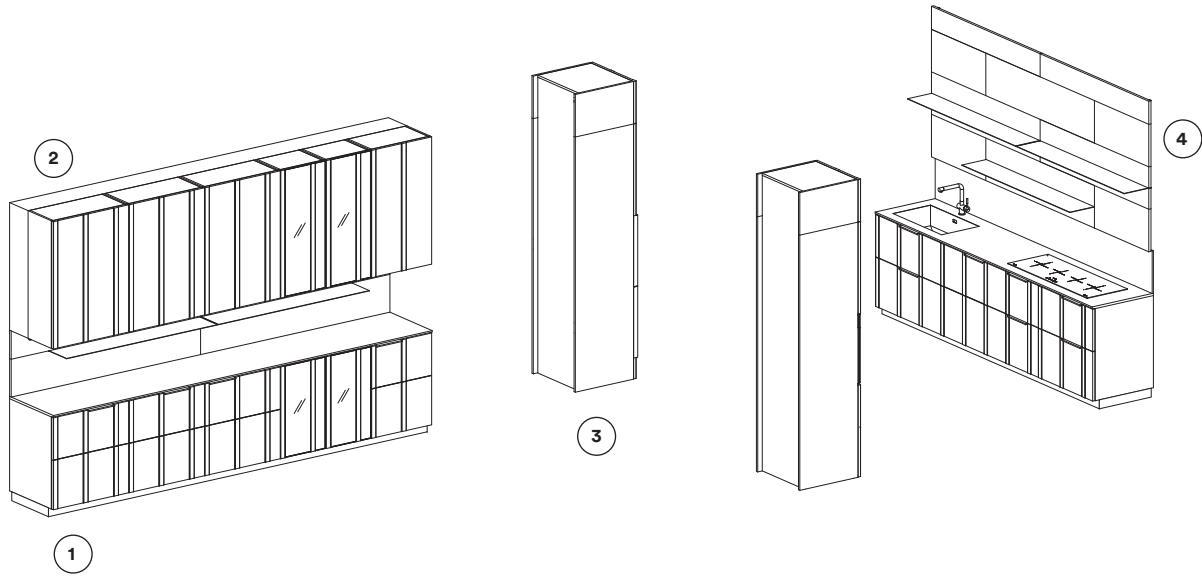












**1 BASI / BASE UNITS**

Basi Olmo Chiaro, Ante vetro Trasparente Grigio, maniglie verniciato Moka Shine, zoccolo Laccato opaco Moka Shine, top Laminam Fokos Sale / Base units Chiaro Elm, Grey transparent glass doors, handles Moka Shine painted, plinth Moka Shine matt lacquer, top Fokos Sale Laminam.

**2 PENSILI / WALL UNITS**

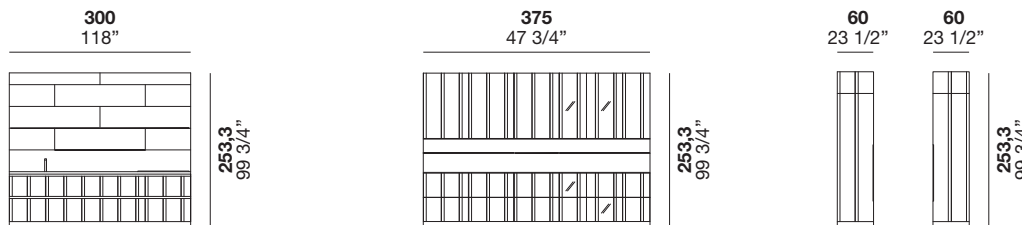
Pensili Olmo Chiaro, Ante vetro Trasparente Grigio / Wall units Chiaro Elm, Grey transparent glass doors.

**3 COLONNE / TALL UNITS**

Olmo chiaro e zoccolo laccato opaco Moka shine / Tall units Chiaro Elm with plint Moka shine matt lacquer.

**4 BOISERIE**

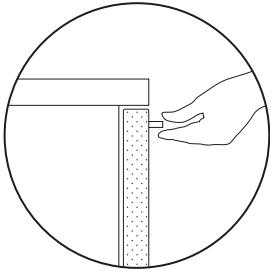
Fashion wood rovere Ghiro, mensole metallo Moka shine / Fashion wood Ghiro Oak, Shelves Moka Shine metal.



Basi / Base units

Basi / Base units

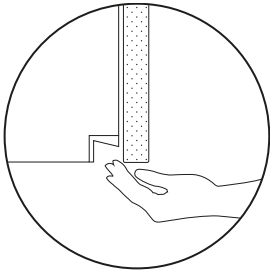
Colonne / Tall units



Apertura con maniglia / Opening with handle



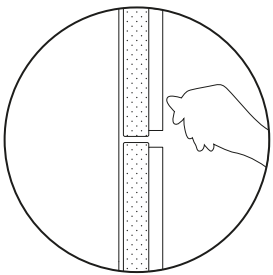
Basi / Base units



Apertura con gola / Opening with groove



Pensili / Wall units



Apertura con maniglia / Opening with handle



Colonne / Tall units



# M/03

Una composizione a due isole e colonna doppia con dispensa scaffale a parete. Questa è la composizione Maggiorana M/03, espressione massima di un design moderno e funzionale, per un vero e proprio laboratorio di sapori e saperi contemporaneo. Uno spazio in cui libertà progettuale e armonia di vivere si fondono assieme.

With two islands, the composition offers double tall units with wall-mounted pantry shelving. Maggiorana M/03 is the ultimate expression of modern, functional design. It creates a laboratory for exploring contemporary flavours and flairs. Be free to create and live harmoniously, all in one space.





















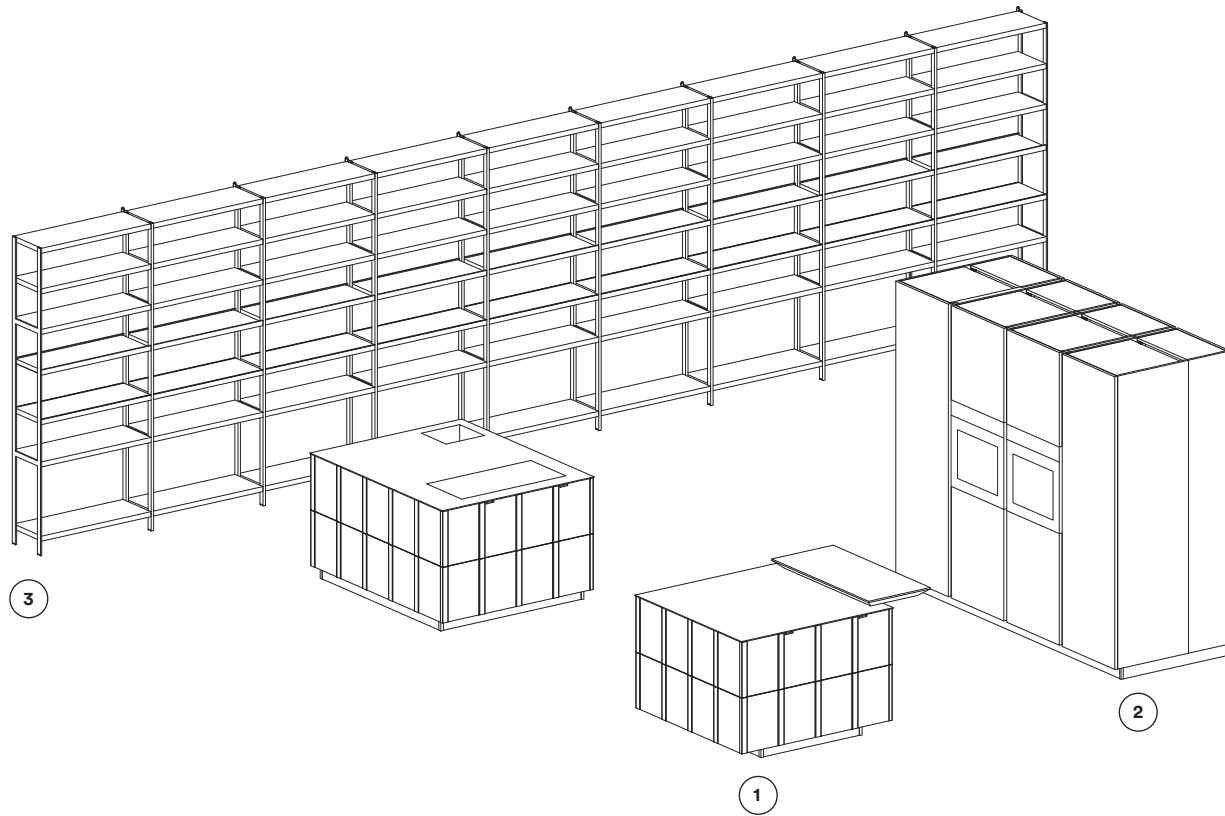












**1 BASI / BASE UNITS**

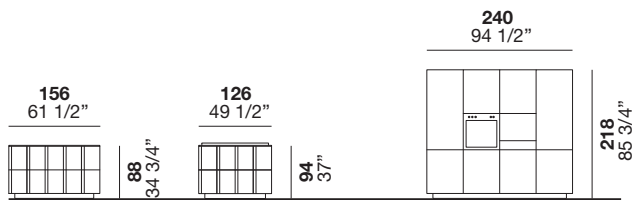
Basi Laccato opaco Platino, maniglie verniciato opaco Moka Shine, Zoccolo Laccato opaco Moka Shine, top K-Proof Gaia moon sandlite, Piano snack Olmo Carbone / Base units Platino matt lacquer, handles Moka Shine painted, plinth Moka Shine matt lacquer, top K-Proof Gaia moon sandlite, Snak top Carbone elm.

**2 COLONNE / TALL UNITS**

Colonne Laccato opaco Platino, Zoccolo Laccato opaco Moka Shine / Wall units Platino matt lacquer, plinth Moka Shine matt lacquer.

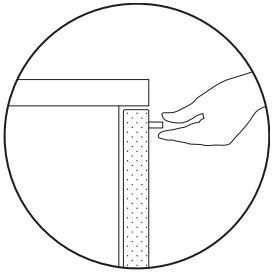
**3 DISPENSA SCAFFALE / SCAFFALE**

**PANTRY**  
Dispensa scaffale struttura verniciato Moka Shine, mensole Laccato opaco Platino / Scaffale pantry structure Moka Shine painted, shelves Platino matt lacquer.



Basi / Base units

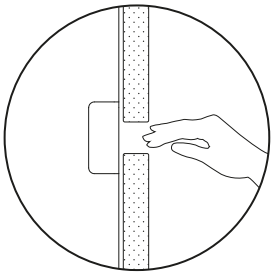
Colonne / Tall units



Apertura con maniglia / Opening with handle



Basi / Base units



Apertura con gola / Opening with groove



Colonne / Tall units

# M/04

Nella composizione Maggiorana M/04 con basi e pensili lineari in vetro, il motivo verticale si ripete nelle sue parti alternando la modernità dell'anta laccata opaca e setosa al tatto con la trasparenza ed eleganza dell'anta in vetro. Uno spazio ricercato dove gli ingredienti, i materiali, trovano libertà di interpretazione per ogni ricetta stilistica e progettuale.

The Maggiorana M/04 composition has a linear look created by glass base and wall units, with a vertical motif that is carried across the design. The visual effect is an alternation between modern, matt lacquered doors with a silky touch and elegant, see-through glass doors. Ingredients and materials can be freely interpreted for every style and design recipe in this refined space.









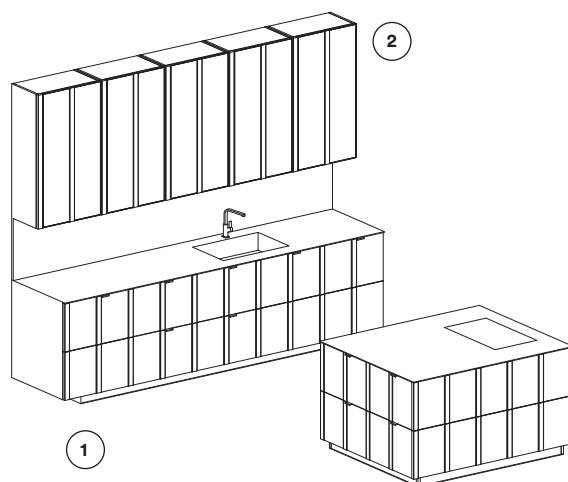












**1 BASI / BASE UNITS**

Basi Laccato opaco Fango, maniglie verniciato Moka Shine, zoccolo Laccato opaco Moka Shine, top Marmo Emperador ludido spazzolato / Base units Fango matt lacquer, handles Moka Shine painted, plinth Moka Shine matt lacquer, top Emperador ludido spazzolato Marble.

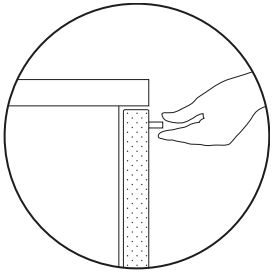
**2 PENSILI / WALL UNITS**

Pensili vetro Trasparente Grigio e Olmo Carbone / Wall units Grey transparent glass and Carbone Elm.



Basi / Base units

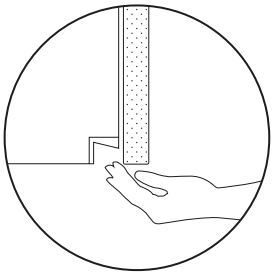
Basi e pensili / Base and wall units



Apertura con maniglia / Opening with handle



Basi / Base units



Apertura con gola / Opening with groove



Colonne / Tall units



# M/05

Maggiorana è molto più di un concetto: è uno spazio dove i prodotti della terra diventano cibo per la vita. La composizione Maggiorana M/05 con conformazione ad isola e colonne dotate di sistema Ante Rientranti coniuga la funzionalità di questo modulo con l'essenzialità del design moderno, mentre i materiali come l'olmo e la pietra esprimono nell'ambiente il calore domestico tipico della cultura contadina di un tempo.

Maggiorana is much more than just a concept; it's a space in which the earth's fruits become food for life.

Maggiorana M/05 is an island composition, fitted with practical pocket-door tall units and boasting a sleek, modern design. Materials like elm wood and stone bring a familiar warmth typical of old-fashioned country living to the space.























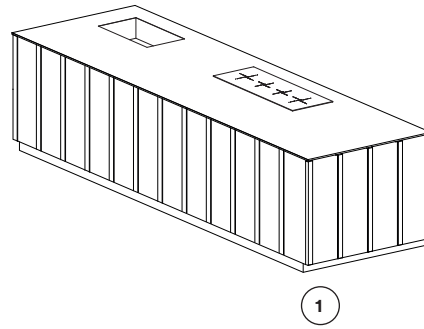
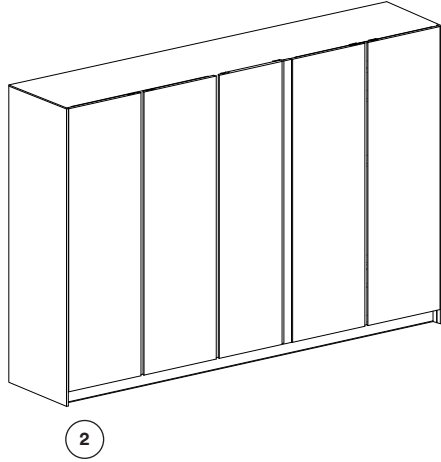










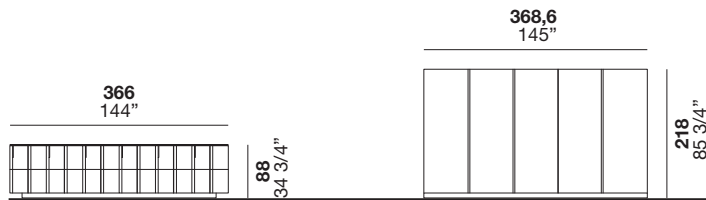


**1 BASI / BASE UNITS**

Basi Olmo Carbone, maniglie verniciato opaco Moka Shine, Zoccolo Laccato opaco Arena, top Marmo Marquinia anticato e Acciaio vintage / Base units Carbone Elm, handles Moka Shine painted, plinth Arena matt lacquer, top Marquinia anticato Marble.

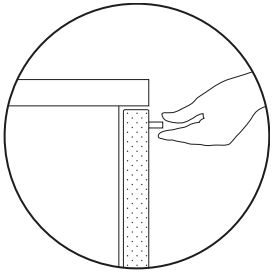
**2 COLONNE / TALL UNITS**

Colonne con ante rientranti Laccato lucido Arena / Tall units with retractable doors Arena high gloss lacquer.



Basi / Base units

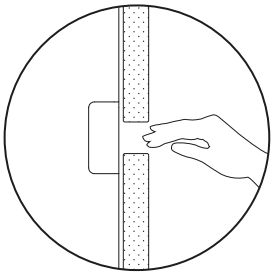
Colonne / Tall units



Apertura con maniglia / Opening with handle



Basi / Base units



Apertura con gola / Opening with groove



Colonne / Tall units



# Abaco della qualità

## Ergonomia

L'ergonomia è un concetto guida per Valdesign e si realizza attraverso moduli appositamente studiati e la combinazione degli stessi. Moduli per una progettazione sartoriale dove l'individuo e le sue esigenze sono poste al centro.

### ERGONOMICS

Ergonomics is key at Valdesign: units are always carefully planned out and combined together with this concept in mind. Together they create a tailor-made design, where individual needs are front and centre.



## Funzionalità e affidabilità

L'attenzione e cura nei dettagli sono linee guida in ogni parte delle cucine Valdesign. Tutti i cassetti sono forniti di guide in acciaio con una portata collaudata di 40 kg alla coppia per profondità fino a 50 cm e 70 kg alla coppia per profondità 60 cm e movimenti garantiti per 80.000 cicli di apertura e chiusura. Ogni mobile è dotato di ferramenta dei più elevati standard quali cerniere ad innesto rapido con ammortizzatore di chiusura per le ante e guide con chiusura assistita per cassetti e cestoni. Tutto volto a garantire l'affidabilità nel tempo.



**FUNCTIONALITY AND AESTHETICS**  
Care and attention to detail permeate every aspect of Valdesign kitchens. All drawers are supplied with steel runners which are tested to support a load of 40 kg per pair for depths up to 50 cm, and 70 kg per pair for depths of 60 cm. Movement guaranteed for 80,000 opening and closing cycles. Each unit comes with high-quality fixtures and fittings. These include snap-in hinges with assisted closing for the doors and soft-close runners for the drawers. The overarching aim is to ensure our products are reliable over time.

# Manutenzione

La durabilità di una cucina si ha attraverso la cura e manutenzione dei suoi elementi. Per questo Valdesign fornisce un set di prodotti per la manutenzione e pulizia volto a preservare ed esaltare le qualità e peculiarità estetiche dei materiali.

## MAINTENANCE

Kitchens need to be cared for and maintained to ensure they last. Valdesign provides a maintenance and cleaning kit to protect and enhance the unique look and characteristics of the materials.



# Laccatura e verniciature

Il nostro processo di laccatura prevede la spazzolatura nel caso della finitura lucida in tutte le superfici a vista. Le finiture Fashion wood e Rovere laccato sono realizzate con ciclo di verniciatura all'acqua.

## LACQUERING AND PAINTING

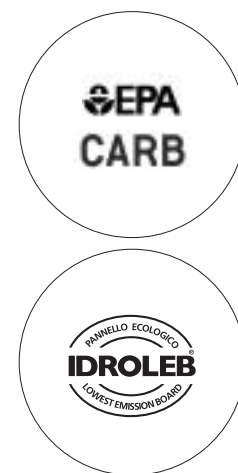
Our lacquering process includes brushing to achieve the high-gloss finish for all visible surfaces. The Fashion Wood and lacquered oak finishes are created using water-based paint.

# Scocche

Tutti i pannelli che utilizziamo per le nostre cucine sono EPA CARB. Tutte le nostre scocche sono idrorepellenti (IDROLEB).

## CARCASSES

All the panels we use for our kitchens are EPA CARB certified. All unit carcasses are water-repellent (IDROLEB).



# Valdesign®

cucine

VALDESIGN srl  
Via A. Luciani 70  
31043 Vallonto di Fontanelle  
Treviso, Italy  
Tel. +39 0434 769811  
Fax +39 0434 769845  
[www.valdesigncucine.it](http://www.valdesigncucine.it)  
[info@valdesigncucine.it](mailto:info@valdesigncucine.it)

Verifica le finiture disponibili sul nostro sito internet / Check the finishes available on our website [www.valdesigncucine.it](http://www.valdesigncucine.it)

ALF UNO s.p.a. si riserva di apportare in qualsiasi momento modifiche a prodotti, misure e materiali, che ritenesse utili per esigenze di carattere produttivo e commerciale. Per essere sempre aggiornati vi invitiamo a consultare il nostro sito internet [www.valdesigncucine.it](http://www.valdesigncucine.it). LE FINITURE: I materiali utilizzati dalla nostra azienda sono selezionati tra i più affidabili per applicazione e resa estetica. Nonostante questo devono considerarsi tollerabili alcune differenze dovute alle caratteristiche stesse di materiali come essenze naturali, vetri, laccature e all'artigianalità di alcune fasi del processo produttivo che da sempre è un nostro valore aggiunto. Inoltre alcune finiture possono subire nel tempo maturazioni dovute all'azione della luce e del tempo. È importante quindi specificare se nell'ordine vi sono sostituzioni o completamenti per valutare insieme il miglior modo di procedere. Le tonalità di colore e le finiture illustrate vanno considerate puramente indicative. Verificare sempre la fattibilità dell'abbinamento finiture consultando l'interno del listino.

ALF UNO s.p.a. reserves the right to make any changes to products, measurements and materials at any time deemed useful for manufacturing and sales purposes. To stay up to date at all times, please visit our website [www.valdesigncucine.it](http://www.valdesigncucine.it). FINISHES: The materials we use are selected among the most reliable products in terms of application and aesthetic rendering. Despite this, certain differences due to the very characteristics of materials such as natural wood finishes, glass and lacquers must be considered tolerable, as well as the hand-crafted nature of certain phases of the production process, which has always been one of our added values. In addition, some finishes may change over time, due to the effects of light and time. It is therefore important to specify whether there are replacements or completions in the order to assess the best way to proceed together. The finishes featured in this sample collection are purely indicative and are not available for all products. Please check in the price list if the finish is available for the chosen item. Orders will not be accepted for products with finishes not included in the price list. The colour shades and finishes illustrated herein are to be considered purely indicative. Always check the feasibility of finish combinations by consulting the price list contents.

art direction **Bruna Vaccher, Genny Canton** / graphic design **Genny Canton Studio** / digital image **Nudesign** / photo **Riccardo Munarin** / styling **Rosanna Bignucolo, Claudia Barberi** / separations **Luce srl** / print **Sincromia**





